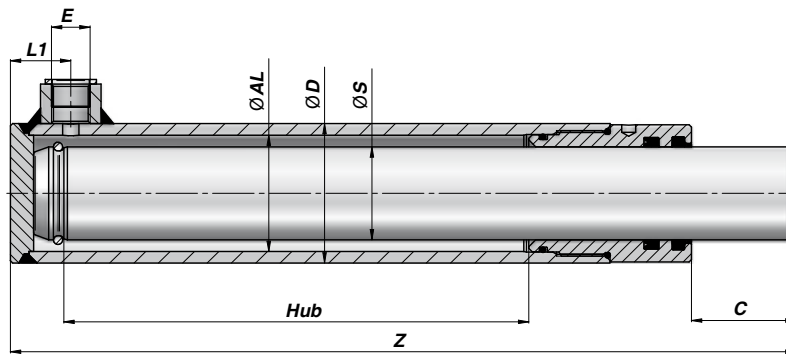


1	Poliertes Zylinderrohr	Stahl: St 52.3 DIN 2393 ISO H9
2	Verchromte Kolbenstange	Stahl: UNI C45 - SAE 1045 CHROM: 25 Micron ±5 Rating 9/120 h ISO 10289 - 1999/ISO 9227-NSS
3	Kolbenstangenführung Typ: "112-010"	Hydraulikguss: UNI 5007-G25
4	Klemmring	Stahl
5	Zylinderboden	Stahl: S355J0 (Fe510C) - S355JR (A105)
6	Anschlussgewinde	Stahl: 9SMn28 - C22
7	Dichtung - O-Ring	NBR 70 SHORE
8	Dichtung - "GHK"	Polyurethan
9	Dichtung - "TSE-TTS-TTI/L"	NBR+Gewebe "TTS-TTI/L": Polyurethan
10	Dichtung - O-RING	NBR 70 SHORE

Höchstgeschwindigkeit: max 0,5 m/s - Temperaturbereich C°: -25°C - +80°C

(\*\*) Der maximal Druck ist bei jedem Anwendungsfall zu überprüfen.



Bestellnummer	Bezeichnung	Hub	Z	Ø D	Ø AL	Ø S	E	L1	C	Kg
<b>EW30</b>										
112-010-01000	EW30-200	200	326	50	40	30	3/8"	23	40	3,67
112-010-01050	EW30-250	250	376	50	40	30	3/8"	23	40	4,22
112-010-01100	EW30-300	300	426	50	40	30	3/8"	23	40	4,78
112-010-01150	EW30-350	350	476	50	40	30	3/8"	23	40	5,33
112-010-01200	EW30-400	400	526	50	40	30	3/8"	23	40	5,89
112-010-01250	EW30-500	500	626	50	40	30	3/8"	23	40	7,00
<b>EW40</b>										
112-010-01300	EW40-200	200	338	60	50	40	3/8"	26	45	5,67
112-010-01350	EW40-300	300	438	60	50	40	3/8"	26	45	7,34
112-010-01400	EW40-400	400	538	60	50	40	3/8"	26	45	9
112-010-01450	EW40-500	500	638	60	50	40	3/8"	26	45	10,67
112-010-01500	EW40-600	600	738	60	50	40	3/8"	26	45	12,35
<b>EW50</b>										
112-010-01550	EW50-300	300	450	70	60	50	3/8"	30	50	10,6
112-010-01600	EW50-400	400	550	70	60	50	3/8"	30	50	12,94
112-010-01650	EW50-500	500	650	70	60	50	3/8"	30	50	15,28
112-010-01700	EW50-600	600	750	70	60	50	3/8"	30	50	17,62

**Material: Rohr**

Stahl St 52.3 DIN 2393 ISO H9

**Material: Kolbenstange**

Stahl UNI C45 SAE 1045 CHROM: 25 MICRON ±5 Rating 9/120 h ISO 10289 - 1999/ISO 9227-NSS